

# バーゲート式パーキングシステム

中規模から大規模駐車場向けの  
バーゲートで管理するパーキングシステム

□ **見やすい駐車料金表示**

7インチワイド液晶モニターを  
採用しました

□ **精算操作がよりスムーズ**

精算から釣銭、領収証の高さを  
一定としました

□ **筐体のステンレス化で**

**長寿命を実現**

全自動精算機、事前精算機、  
駐車券発行機、バーゲート機、  
バーキャッチャー



**FP-200/FPP-200**  
全自動精算機/事前精算機

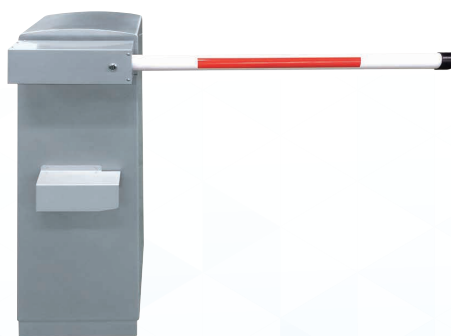
**KD-200**  
駐車券発行機



**MS-200** 簡易認証機  
132mm (W) x 128mm (D) x 140mm (H)



**TE-200** 認証機  
109mm (W) x 268mm (D) x 181mm (H)



**SG-210** バーゲート

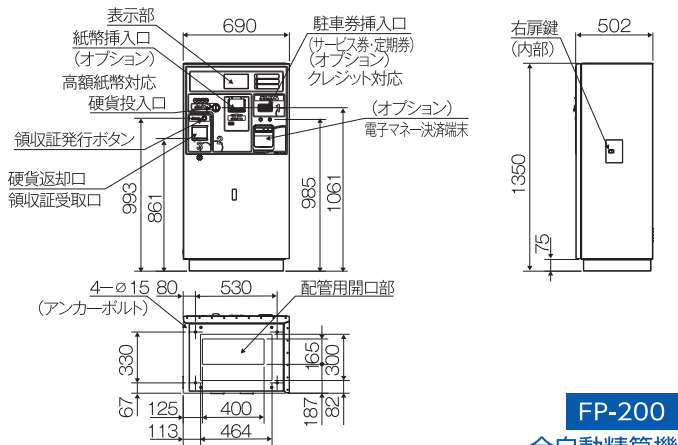


**SC-200** バーキャッチャー



**Parking Solutions**

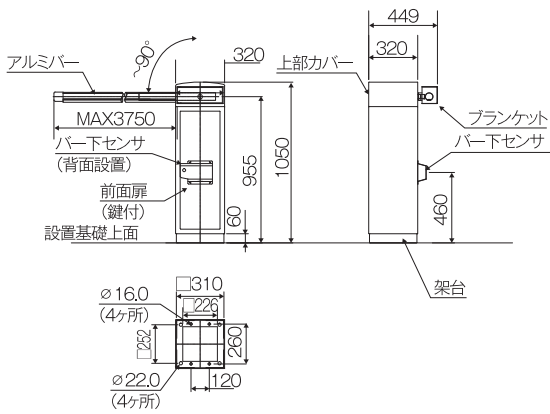
 Daiwa House Group®



**FP-200**  
全自動精算機

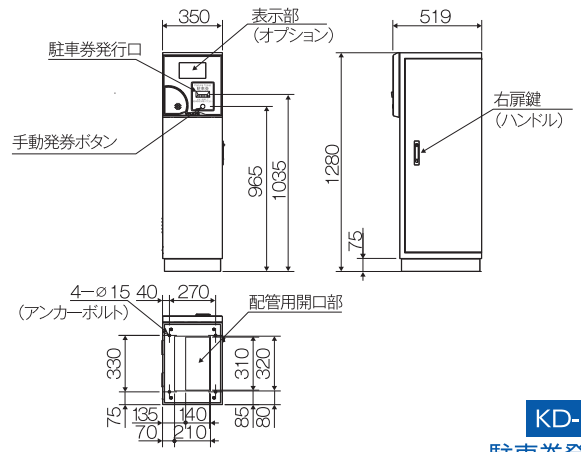
項目	仕様	項目	仕様
使用駐車券	KD-200型駐車券発行機で発行した駐車券	紙幣	千円札、五千円札、一万円札
駐車券へのサービス処理	簡易認証機(最大6種類)、認証機(最大90種類)を使用してサービス処理を巻き込む	高額紙幣	高額紙幣対応時は千円札を自動補給約銭【収納枚数】循環スタック:約400枚(官封紙幣) 混合スタック:約200枚(官封紙幣)
使用貨幣	10円、50円、100円、500円、千円札	電源	AC100V(50/60Hz)
紙幣収納	約430枚(官封札)	消費電力	待機時50VA以下 最大150VA以下
硬化収納	100円硬貨/約2,000枚	温度	0℃~45℃
表示部	7インチ(16:9) カラーTFT	湿度	20%~80%(RH)
内蔵時計	時刻補正/NTPサーバ・GPS時刻同期 停電補償/2日以内	材質	ステンレス2.0t以上
駐車券受箱	収納枚数 約4,500枚	塗料	ウレタン樹脂塗料
種別	定期券、サービス券、フレイトカード	塗色	本体:黒・シルバーメタリック
サービス券取扱	時間引き、料金引き、区分変更	外形寸法	690mmW×502mmD×1525mmH
電子マネー	交通系・流通系ICカード(オプション)	重量	150Kg以下

※交通系ICカードはPiTaPaを除く、全国相互利用サービス PiTaPaは株式会社スレッピKANSAIの登録商標です



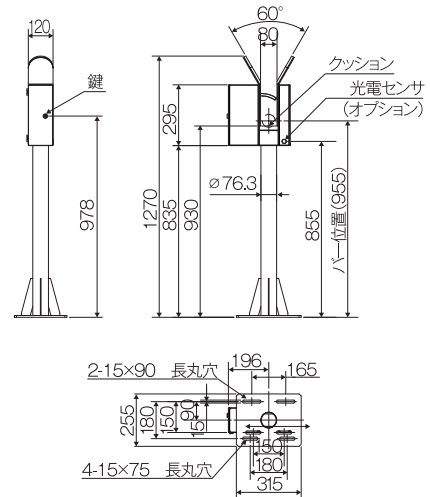
**SG-210** バリアゲート

項目	仕様	項目	仕様
駆動方式	直流ブラシレスモータ(BLDC)	材質	アルミニウム製
制御	トグルスイッチ及び押しボタンスイッチにて強制開閉可能	塗色	赤・白の約500mm幅縞模様
開閉時間	「開」約2秒 「閉」約3秒	寸法	約400mm×φ51(運転コム付)(φ51の場合最大4700mmまで)
検知方式	超音波方式	材質	ステンレス(SUS304)製
センサ検知距離	0.35m~5.0m	塗料	合成樹脂塗料
電源	AC100V±10% 50/60Hz	塗色	シルバーメタリック
消費電力	待機時 約10VA以下 駆動時 約150VA	外形寸法	320mm(W)×320mm(D)×1050mm(H)
温度	0℃~45℃	重量	本体 約41kg



**KD-200**  
駐車券発行機

項目	仕様	項目	仕様
電源	AC100V(50/60Hz)	用紙	ファンフォールド(磁気式)プレ印刷券
消費電力	待機時50VA以下 発券機100VA以下	駐車券	磁気データ 年・月・日・時・分(8桁)、駐車場コード(6桁) 券番号(6桁)、発行機番号(2桁)、精算区分(2桁) 印字内容 年・月・日・時・分(8桁)、券番号(6桁)、発行機番号(2桁) 印字方式 サーマルプリント 発券方式 自動発券・手動発券 発券時間 約3秒
温度	0℃~45℃	内蔵時計	時刻補正/NTPサーバ(GPS時刻同期) 停電補償/2日以内
湿度	20%~80%(RH)	駐車券切替	2箱セット、券切れて自動切替 (オプション)表示部
材質	ステンレス1.2t以上		
塗料	ウレタン樹脂塗料		
塗色	本体:黒・シルバーメタリック		
外形寸法	350mm(W)×519mm(D)×1280mm(H)		
重量	約70Kg		



**SC-200** バリアキャッチャー

項目	仕様
電源	DC24V
消費電力	1.2A以下
使用温度	-5℃~45℃
使用湿度	85%(RH)以下
本体材質	鋼板(SUS)1.5t以上
塗料	ウレタン塗料
塗色	シルバーメタリック(全ツヤ)
外形寸法	320mmW×255mmD×1270mmH
重量	約19.2Kg

※製品の外観・仕様などは製品改良のために予告なく変更することがありますので、あらかじめご了承ください

<お問い合わせ>

**Parking Solutions**

Daiwa House Group®

**株式会社 パーキングソリューションズ**

東京本社 東京都大田区大森西1丁目9番12号 〒143-8539

Tel 03-3762-5151 Fax 03-3762-3582

福岡支社 福岡県福岡市南区那の川1丁目14番1号 〒815-0081

Tel 092-524-4531 Fax 092-524-4667

[www.parking-s.co.jp](http://www.parking-s.co.jp)

大和ハウスグループの経営のシンボルである「エンドレスハート」は、日本およびその他の国における登録商標または商標です。

© Copyright 2019 DAIWA HOUSE INDUSTRY CO., LTD. All rights reserved.

We Build ECO | 森林育成紙™使用

2019.3.5000 [PS-011]